



**Electrolux**  
PROFESSIONAL

## Ravintolalaitteet 900XP Induktiotaso, 4 aluetta

KAPPALE # \_\_\_\_\_

MALLI # \_\_\_\_\_

NIMI # \_\_\_\_\_

SIS # \_\_\_\_\_

AIA # \_\_\_\_\_



391278 (E9INEH4008)

INDUKTIOLIESI 800 MM,  
PÖYTÄMALLI

### Lyhyt spesifikaatio

#### Kapp. Nro.

Edistyksellisen teknologian ja korkean suorituskyvyn ansiosta 900 XP laitesarja soveltuu erinomaisesti ravintoloille sekä isommille laitoskeittiöille, jotka tarvitsevat tehokkuutta ja korkeaa tuottavuutta.

Sarjan laitteet ovat 930 mm syviä ja leveysvaihtoehtoina on 400 mm, 800 mm tai 1200 mm. Sarjassa on paljon energiatehokkuuteen ja ympäristöstävällisyyteen liittyviä ratkaisuja ja kaikki laitteet ovat valmistettu laadukkaasta ruostumattomasta teräksestä.

### Ominaisuudet

- Lasikeraaminen paistopinta, jossa neljä erikseen säädettävää induktioaluetta ja 5 kW:n teho aluetta kohti.
- Lähes koko keraamisen levyn pintaa voidaan käyttää keittoalueena.
- Yksi merkkivalo kullekin alueelle sijaitsee ohjaukskonsolissa.
- Induktiolevyt on varustettu ylikuumentussuojalla.
- Lieden herkillä lämpötilasäätimillä saa asetettua jokaiselle keittotasolle juuri sopivan lämpötilan.
- Hukkalämmön luovutus ympäristöön on erittäin alhaista.
- Keittotaso on sileää lasikeramiikkaa. Levyn pinta ei kuumennu suoraan, joten pintaan ei jää ikäviä palojälkiä.
- IPX5-vesisuojaus.
- [NOT TRANSLATED]
- Soveltuu työtasolle asennettavaksi.

### Rakenne

- Syvyys (93 cm) takaa suuremman työskentelytilan.
- Ulkopaneelit ruostumatonta terästä ja Scotch Brite -viimeistelyllä.
- 2 mm:n työtaso ruostumatonta terästä.
- Laitteet ovat valmistettu laserleikkaamalla, jolloin saumakohdat ovat yhtenäisiä, eikä likataskuja pääse muodostumaan. Puhtaanapito on helppoa.

### Vastuullisuus



- Sveitsin energiatehokkuusasetuksen (730.02) mukainen malli.

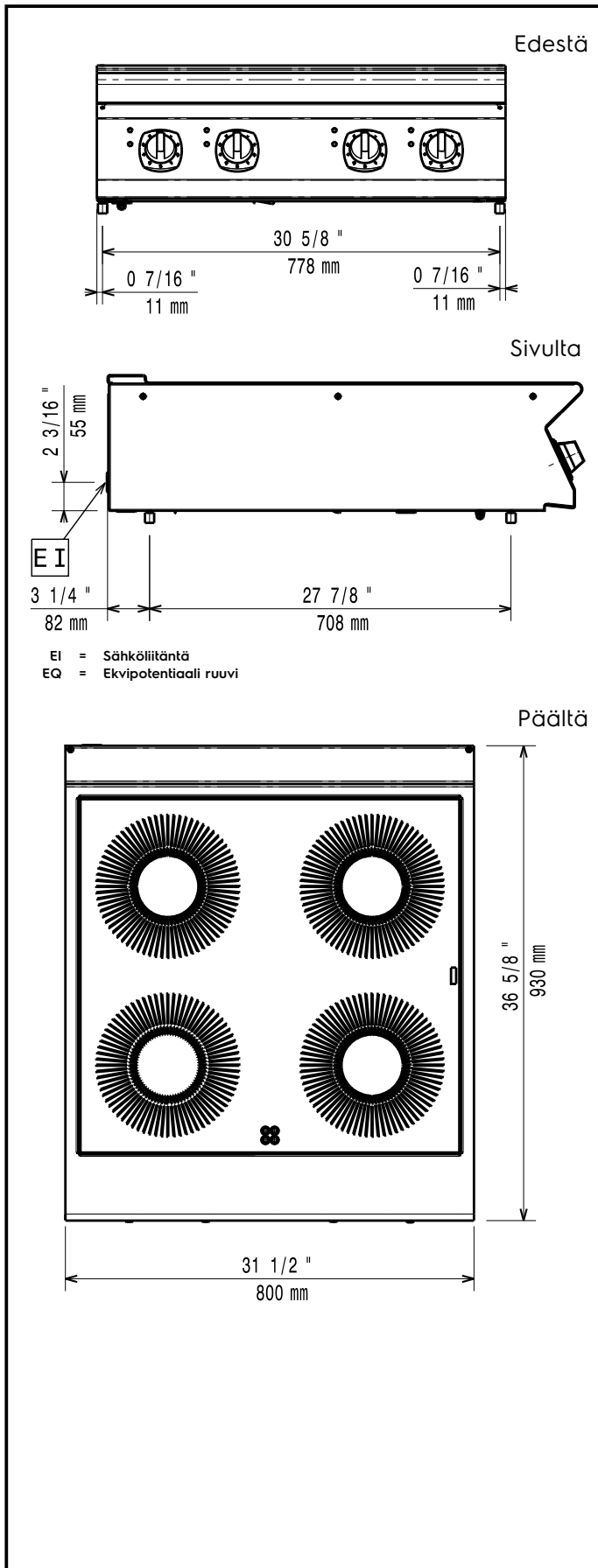
**HYVÄKSYNTÄ:** \_\_\_\_\_



Experience the Excellence  
[www.electroluxprofessional.com](http://www.electroluxprofessional.com)  
[foodservice@electrolux.com](mailto:foodservice@electrolux.com)

**Lisävarusteet**

- Liitossarja PNC 206086
- Tuki 800 mm silta-asennus PNC 206137
- Tuki 1000 mm silta-asennus PNC 206138
- Tuki 1200 mm silta-asennus PNC 206139
- Tuki 1400 mm silta-asennus PNC 206140
- Tuki 1600 mm silta-asennus PNC 206141
- Vesiputken jatko hanalle 900XP PNC 206290
- Tuuletuskanavan korotusrilä, 800mm PNC 206304
- Etukaide, 1600mm PNC 216050
- 2 kpl sivupeitelevyt 250x900 mm PNC 216278



### Sähkö

Jännite:	380-415 V/3 ph/50/60 Hz
Kokonaisteho:	20 kW

### Avaintieto

Ulkomitat, leveys:	800 mm
Ulkomitat, syvyys:	930 mm
Ulkomitat, korkeus:	250 mm
Nettopaino:	65 kg
Sertifiointi ryhmä	IH940
Etulevyjen teho:	5 - 5 kW
Takalevyjen teho:	5 - 5 kW
Etulevyjen koko:	Ø 280 Ø 280
Takalevyjen koko:	Ø 280 Ø 280